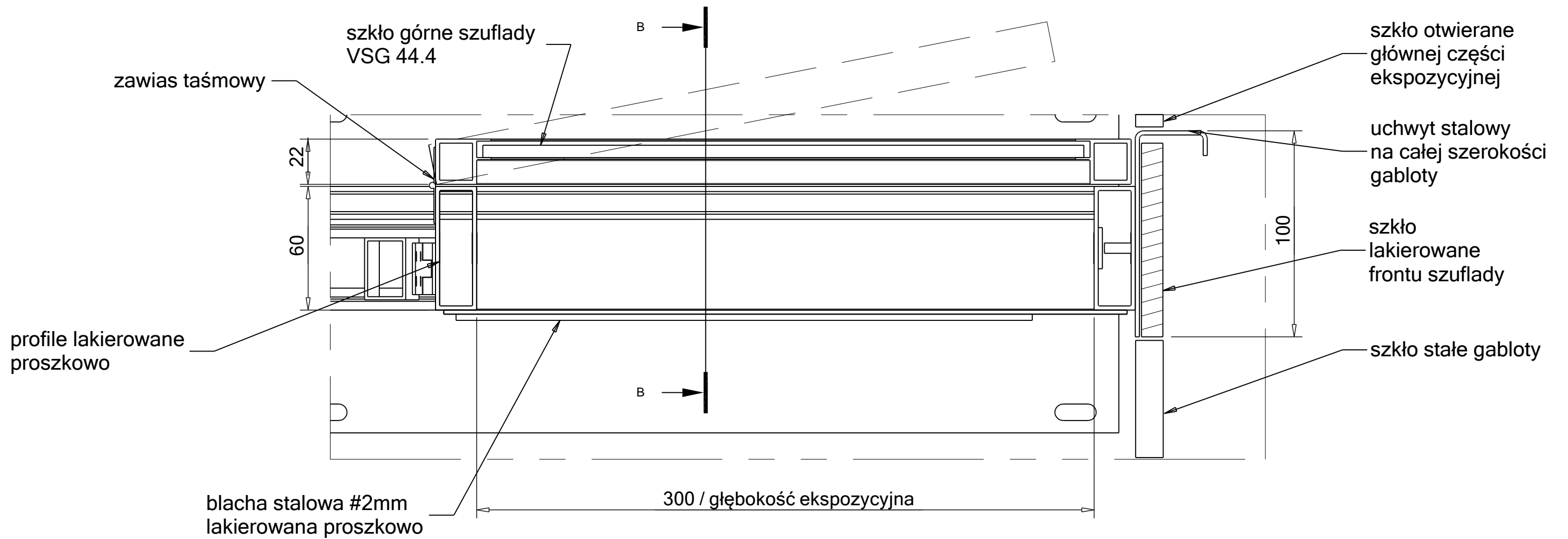
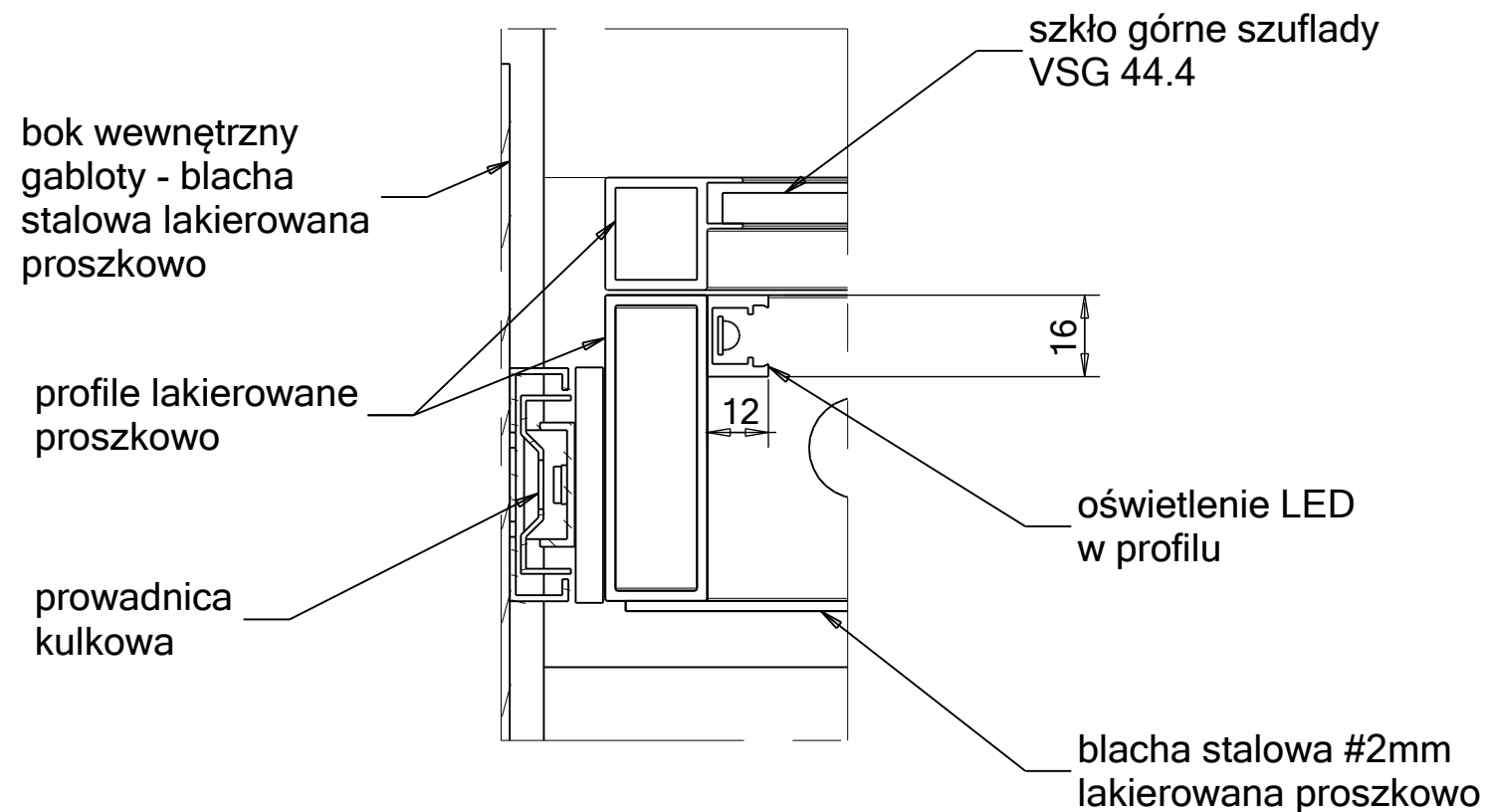


Uwagi:
1. Materiał - drzwi szklane

	Nazwisko	Data	Podpis	Projekt: MN Szczecin	Ilość	Nr rys.
Konstruował		10.04.2015		Nazwa: Gablota typu III A/B/C Złożenie	wg zam.	G3-057.1
Koordynował			FORMAT A3			
Nr projektu		Nr zam.				



Detail A

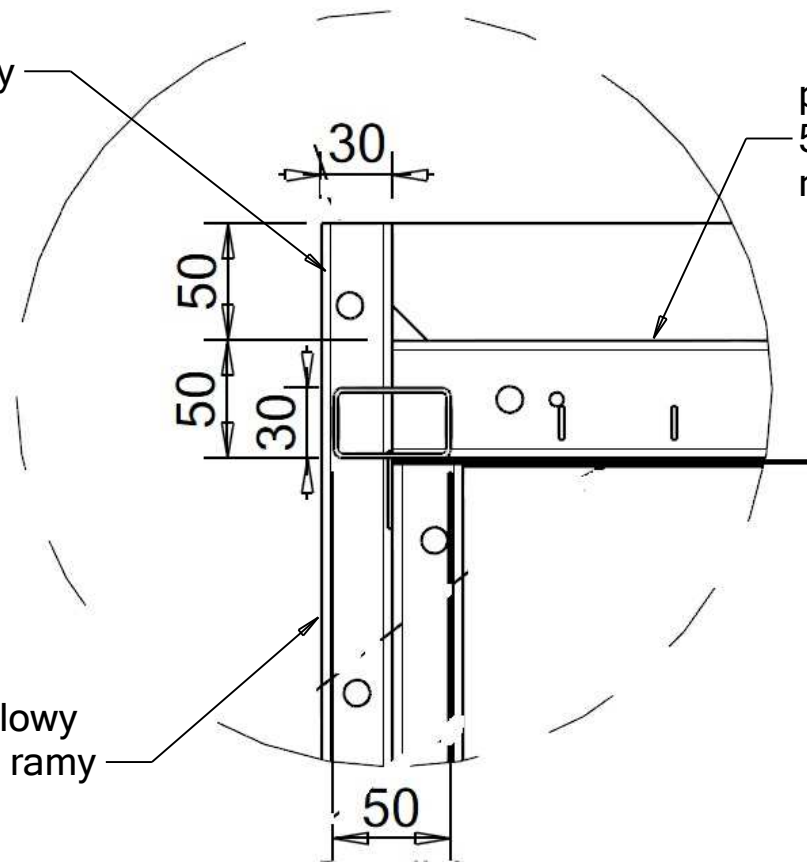


Przekrój B-B

Uwagi:
1. Materiał -

	Nazwisko	Data	Podpis	Projekt: MN Szczecin		Ilość	Nr rys.
Konstruował		10.04.2015		Nazwa: Gablota typu III A/B/C		FORMAT A3	wg zam. G3-058.1
Koordynował				Szuflada - szczegóły			
Nr projektu		Nr zam.					

profil stalowy
50x30x2 ramy
nośnej

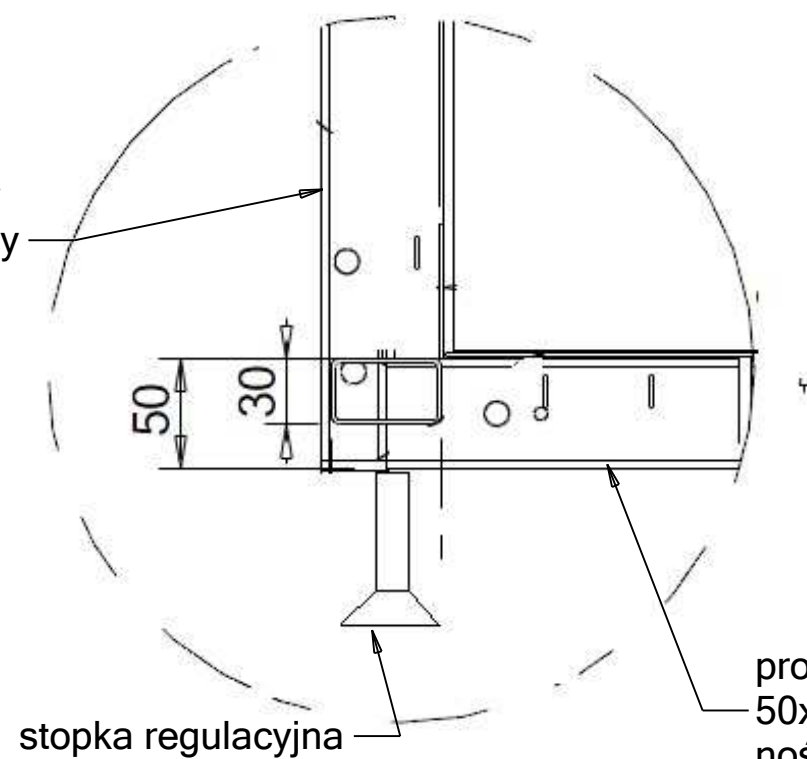


Detail F

profil stalowy
50x30x2 ramy
nośnej

profil stalowy
50x30x2 ramy
nośnej

profil stalowy
50x30x2 ramy
nośnej



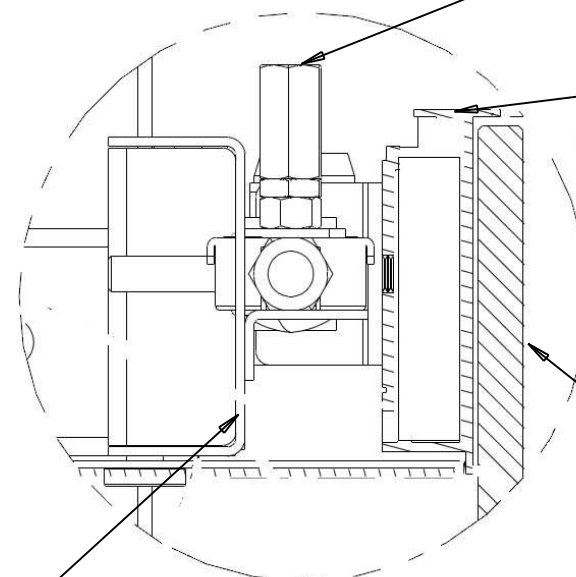
Detail G

profil stalowy
50x30x2 ramy
nośnej

stopka regulacyjna

Uwagi:
1. Materiał -

dostęp do zamka
i systemu ryglującego
od góry gabloty



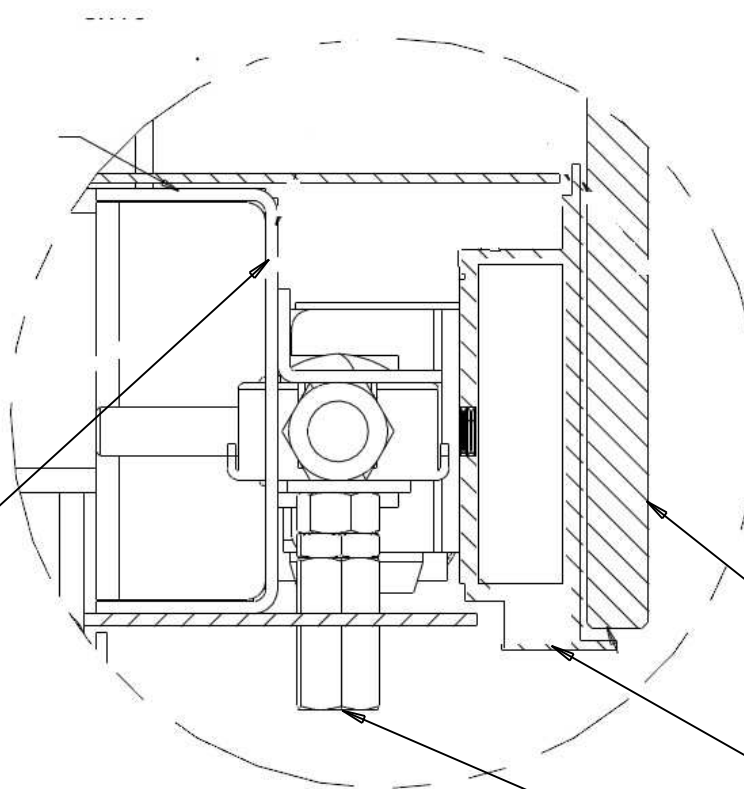
Detail E

profil szkła

szkło z maską

rama nośna
gabloty

rama nośna
gabloty



Detail A

profil szkła

dostęp do systemu
ryglującego
od spodu gabloty

szkło z maską

	Nazwisko	Data	Podpis	Projekt: MN Szczecin		Ilość	Nr rys.
Konstruował		10.04.2015		Nazwa: Gablota typu III A/B/C		FORMAT A3	wg zam. G3-059.1
Koordynował				Szczegóły			
Nr projektu		Nr zam.					