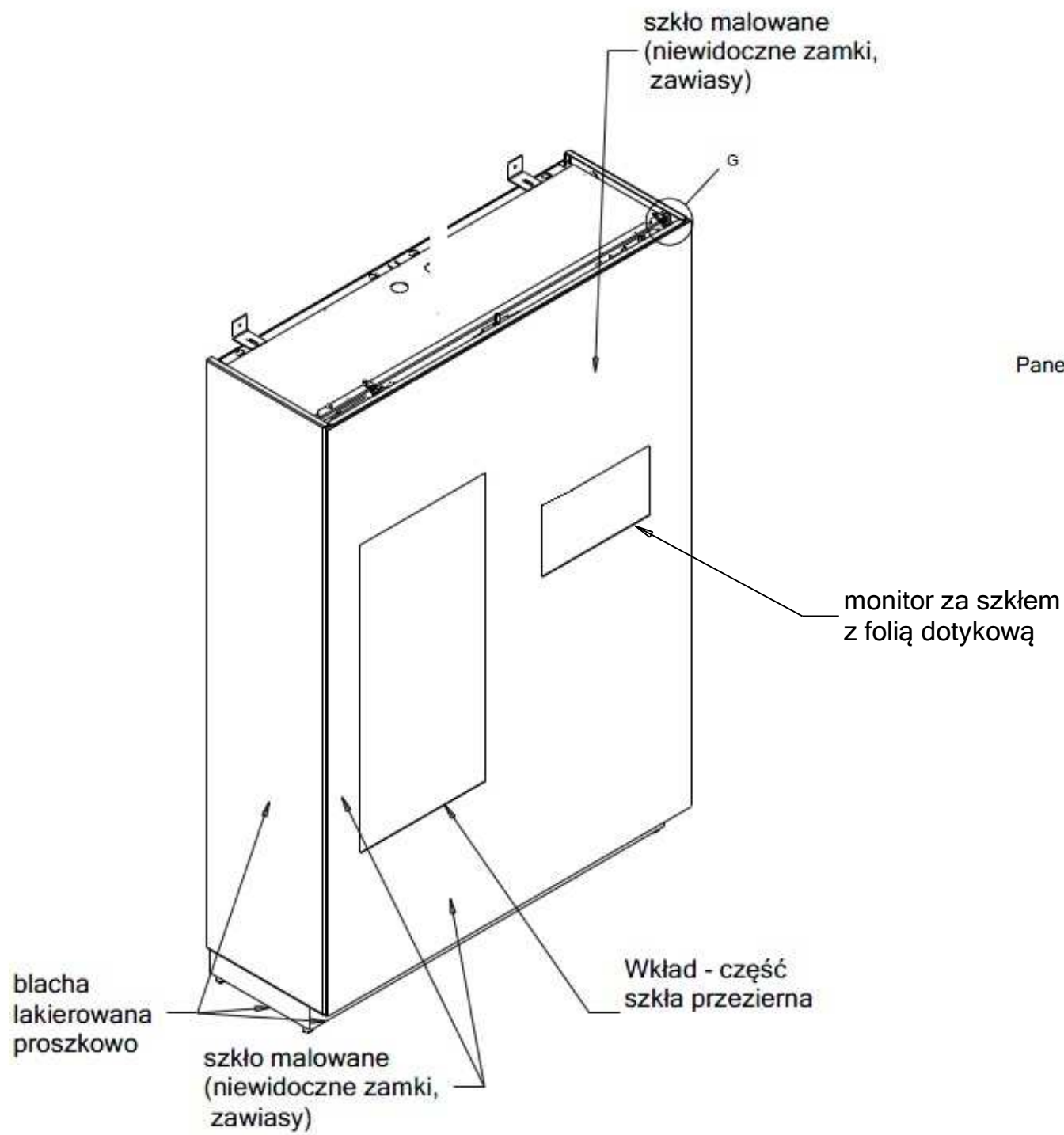


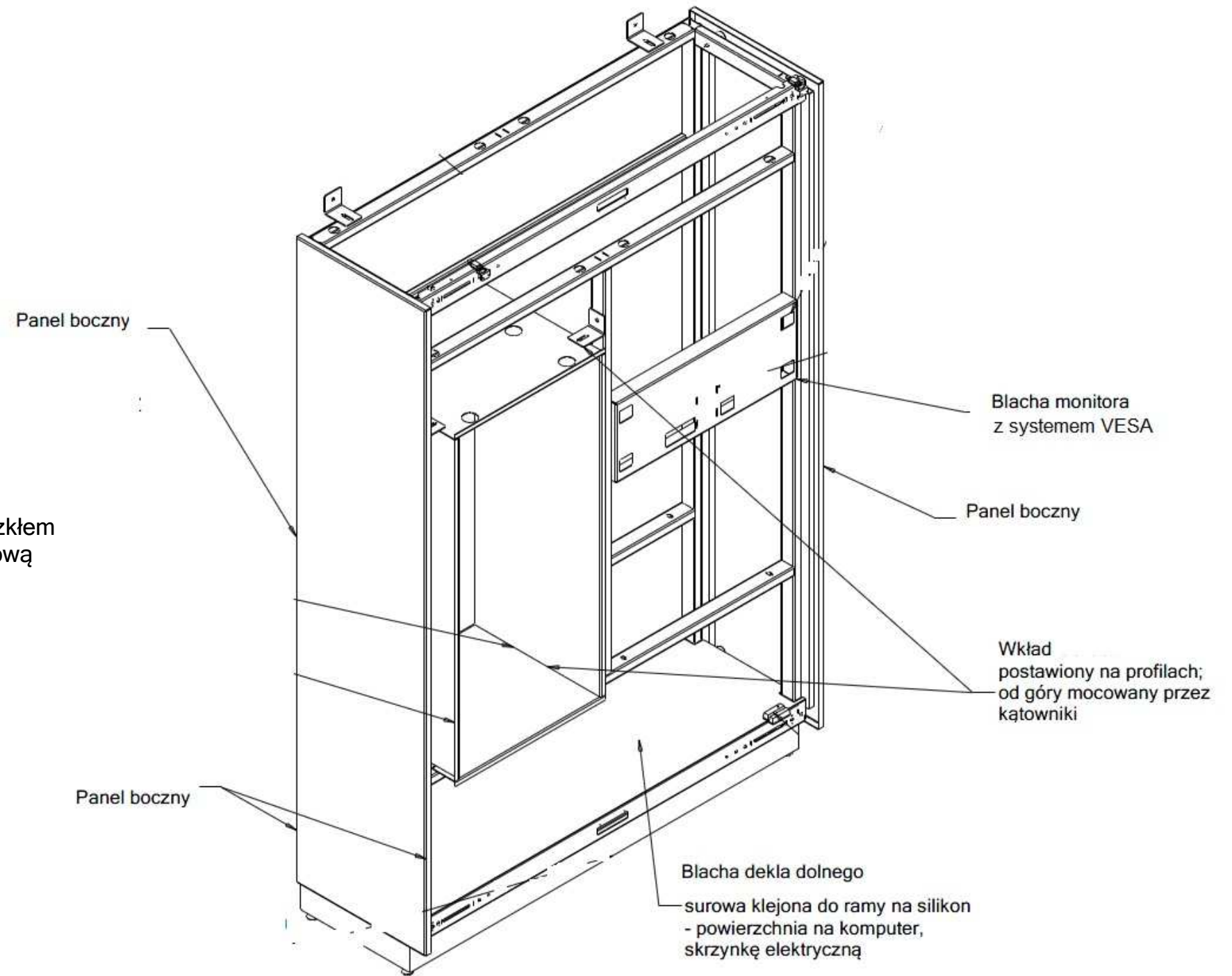
Uwagi:  
1. Materiał - drzwi szklane

	Nazwisko	Data	Podpis	Projekt: MN Szczecin	Ilość wg zam.	Nr rys. G1-057.1
Konstruował		10.04.2015		Nazwa: Gabłota typu I A/B/C, II Złożenie		
Koordynował				FORMAT A3		
Nr projektu		Nr zam.				

rysunek poglądowy



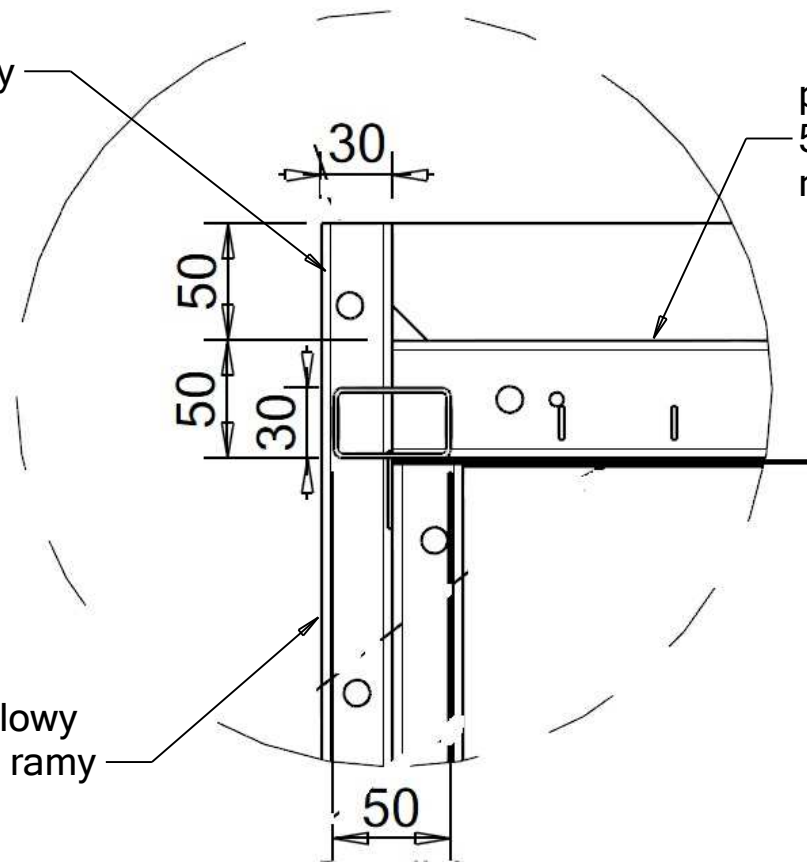
rysunek poglądowy  
gabloty bez szkła  
frontowego



Uwagi:  
1. Materiał -

	Nazwisko	Data	Podpis	Projekt: MN Szczecin	Ilość	Nr rys.
Konstruował		10.04.2015		Nazwa: Gablota typu II	wg zam.	G1-058.1
Koordynował				Gablota z monitorem - pogląd		
Nr projektu		Nr zam.		FORMAT A3		

profil stalowy  
50x30x2 ramy  
nośnej

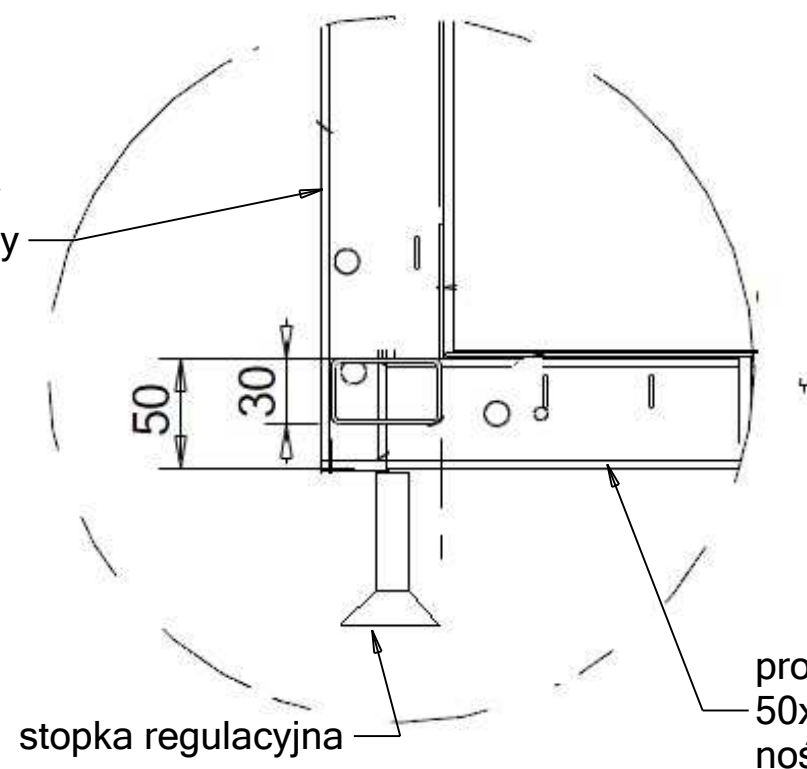


Detail F

profil stalowy  
50x30x2 ramy  
nośnej

profil stalowy  
50x30x2 ramy  
nośnej

profil stalowy  
50x30x2 ramy  
nośnej

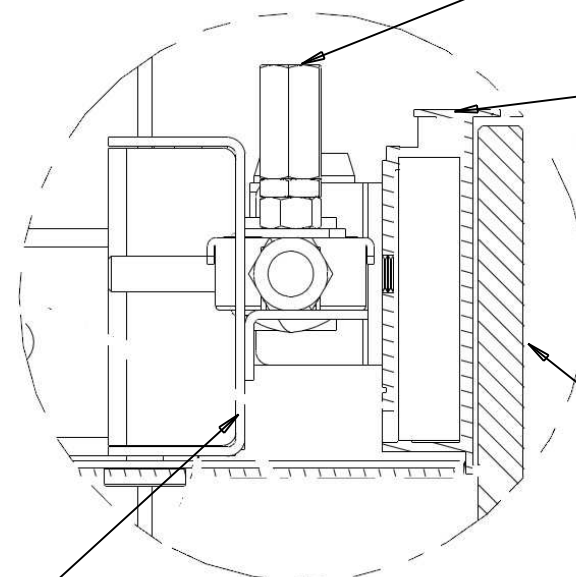


Detail G

profil stalowy  
50x30x2 ramy  
nośnej

stopka regulacyjna

rama nośna  
gabloty



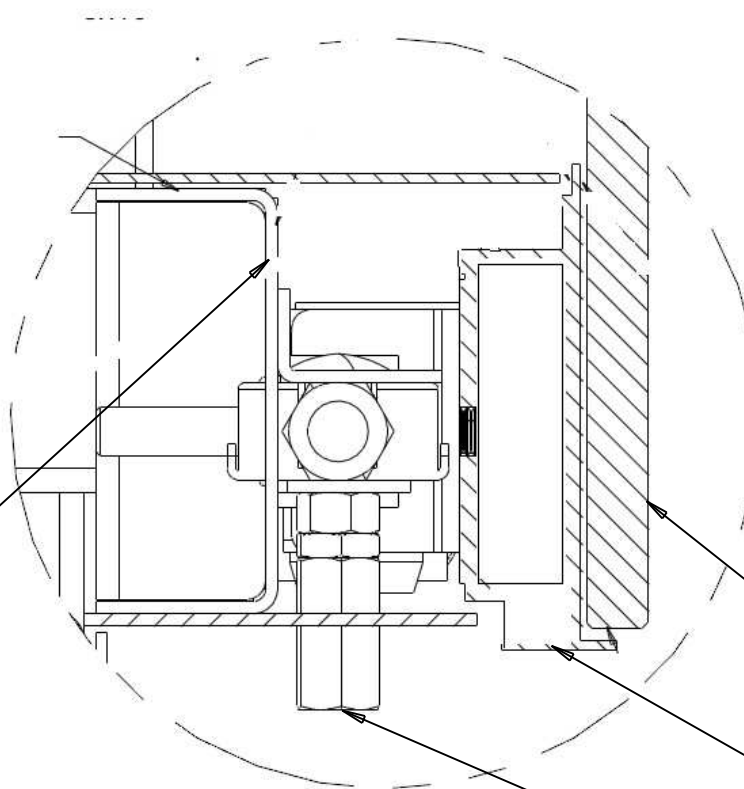
Detail E

dostęp do zamka  
i systemu ryglującego  
od góry gabloty

profil szkła

szkło z maską

rama nośna  
gabloty



Detail A

szkło z maską

profil szkła

dostęp do systemu  
ryglującego  
od spodu gabloty

Uwagi:  
1. Materiał -

	Nazwisko	Data	Podpis	Projekt: MN Szczecin		Ilość	Nr rys.
Konstruował		10.04.2015		Nazwa: Gablota typu I A/B/C, II			
Koordynował				Szczegóły			
Nr projektu		Nr zam.				FORMAT A3	