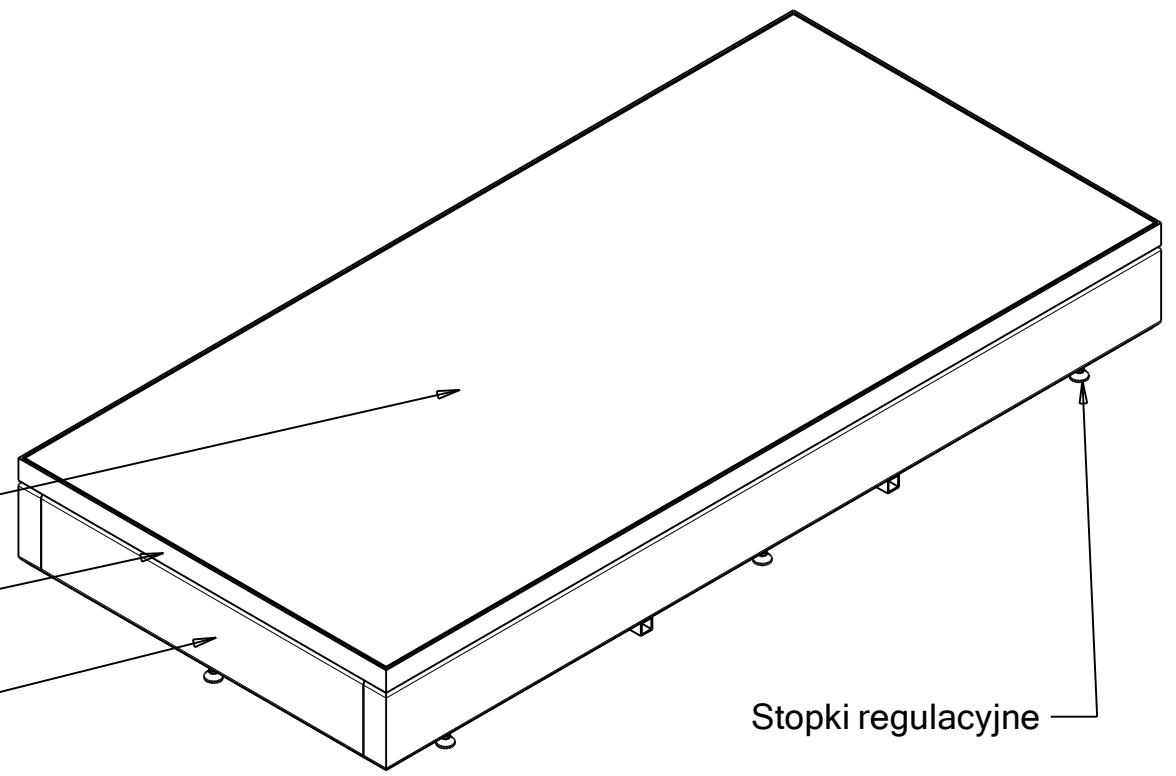


Section A-A



Uwagi:

	Nazwisko	Data	Podpis	Projekt: MN Szczecin		Ilość	Nr rys.
Konstruował		10.04.2015		Nazwa: Gabłota typu VIII		1 szt.	G8-059.1
Koordynował				Złożenie	FORMAT A3		
Nr projektu		Nr zam.					